

27032023-2.0



# **ПАСПОРТ И РУКОВОДСТВО ПО ЭКСПЛУАТАЦИИ КРАН КОНСОЛЬНЫЙ PSJ**





## Оглавление

<b>1. Общие сведения .....</b>	<b>3</b>
<b>2. Характеристики .....</b>	<b>4</b>
<b>3. Основные принципы .....</b>	<b>5</b>
<b>4. ГАРАНТИЙНЫЕ ОБЯЗАТЕЛЬСТВА .....</b>	<b>8</b>



## 1. Общие сведения

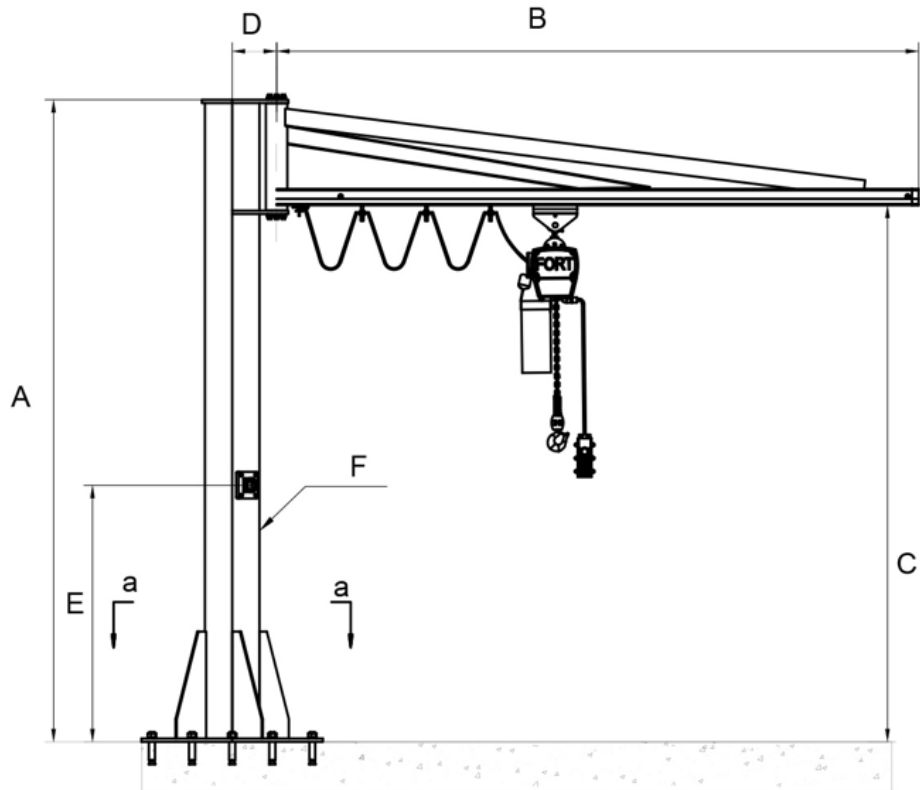
Кран консольный с поворотной стрелой. Привод поворота стрелы – ручной. Подъем стрелы не предусмотрен, угол наклона и вылет фиксированный. Кран устанавливается на ровную поверхность и закрепляется анкерными (закладными) болтами. Скорость подъема зависит от выбранной покупателем модели тали.

Оборудование подходит для поднятия на высоту строительных материалов в малых объемах, для механизации строительных и ремонтно-строительных работ в цехах.

При работе с краном требуется соблюдать технику безопасности выполнения работ на высоте.

**ВНИМАНИЕ:** вся информация, приведенная в данной инструкции, основывается на данных, доступных на момент печати. Завод оставляет за собой право производить изменения в своей продукции в любой момент времени без объявления о таковых, что не вызовет никаких санкций против него.

## 2. Характеристики



Модель	Артикул	Грузоподъемность, т	Габаритная высота, м	Длина стрелы, м	Угол вращения, град	Высота подъема, м	Размеры, мм					
							A	B	C	D	E	F
PSJ33025	1005957	0,25	3	3	≤270	2,5	3000	3000	2500	1200	190	150x150-5
PSJ33050	1005958	0,5	3	3	≤270	2,5	3000	3000	2500	1200	220	180x180-5
PSJ33100	1005960	1,0	3	3	≤270	2,5	3000	3000	2500	1200	240	200x200-5
PSJ44025	1005961	0,25	4	4	≤270	3,4	4000	4000	3400	1200	220	180x180-6
PSJ44050	1005962	0,5	4	4	≤270	3,4	4000	4000	3400	1200	240	200x200-8
PSJ44100	1005963	1,0	4	4	≤270	3,4	4000	4000	3400	1200	270	250x250-10

Модель	Артикул	Габариты упаковки, мм	Вес, кг
PSJ33025	1005957	3200x600x650	150
PSJ33050	1005958	3100x800x750	245
PSJ33100	1005960	3200x850x850	340
PSJ44025	1005961	4100x800x750	250
PSJ44050	1005962	4200x800x800	390
PSJ44100	1005963	4200x1000x950	390

### 3. Основные принципы

#### **Внимание:**

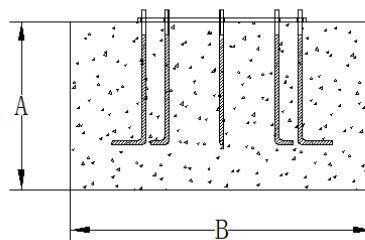
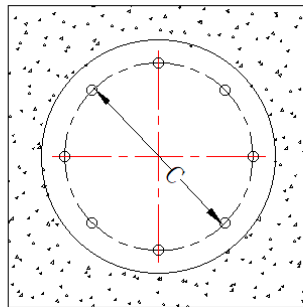
1. Строго запрещается поднимать людей. Перегрузка строго запрещена.
2. Перед началом работы обязательно проверьте, закреплены ли соединительные болты и нет ли трещин в каждой точке сварки.  
Проверьте качество сварных швов, ржавчина и повреждения могут привести к трещинам и разрушению швов, необходимо своевременное техническое обслуживание (строго запрещено использовать кран без проверки и технического обслуживания).
3. Проверьте, чтобы основание было прочно установлено и все опорные места были прочными, способными выдержать нагрузку.
4. Опорная площадка должна быть ровной, твердой и обеспечивать устойчивость.
5. При подъеме строго запрещается находиться под стрелой, а рабочий персонал должен держаться на безопасном расстоянии от радиуса поворота стрелы.
6. Эксплуатируйте таль согласно инструкции на саму таль.
7. Во время монтажа крана и его демонтажа особое внимание уделяйте безопасности работ. Возможность падения частей крана и инструмента с большой высоты должна быть полностью исключена.
8. Оператор должен быть ознакомлен с мерами предосторожности при эксплуатации машины. При использовании крана необходимо надевать защитную каску, предохранительный пояс и прочно закреплять их на неподвижных частях конструкций. Завод-изготовитель не несет ответственности за жизнь и здоровье операторов оборудования при нарушении описанных мер предосторожности.
9. Нагрузка не должна превышать расчетную нагрузку как самого крана, так и установленной на нем лебедки.
10. Кран поставляется в комплекте с тележкой для тали. Сама таль приобретается отдельно.
11. Электрическая часть (при ее наличии) должна регулярно проверяться, своевременно удаляйте пыль и заменяйте неисправные компоненты, обращайте внимание на безопасность электрической системы, чтобы избежать поражения электрическим током.

#### **Схема ручного крана консольного**

Перед установкой крана проверьте наличие технической документации, а также отсутствие деформации изгиба и скручивания балки стрелы, а также ржавчины вала, которые могли возникнуть при транспортировке. Все узлы и агрегаты должны быть тщательно осмотрены, а вращающиеся части, такие как валы и подшипники, должны очищаться и смазываться каждые шесть месяцев.

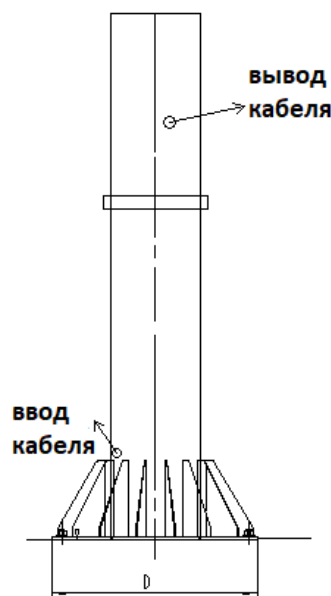


(1) Для установки консольного крана необходимо подготовить бетонный фундамент и обеспечить наличие закладных болтов (шпилек). Для кранов малой грузоподъемности допускается использование анкерных болтов.



На рисунках показана типовая схема расположения закладных болтов (шпилек).

(2) При установке колонны следует держать колонну перпендикулярно земле, винты анкерной плиты должны быть крепко затянуты, не должно быть никаких ослаблений. Пол и фундамент должны быть хорошо подогнаны. Если имеется электрический подъемник, то в фундамент должны быть предварительно заложены кабели и средства заземления. Кабель протягивается от центра фундамента, а сопротивление заземления не должно быть больше 4 Ом.



(3) Установка крана с вращающейся балкой

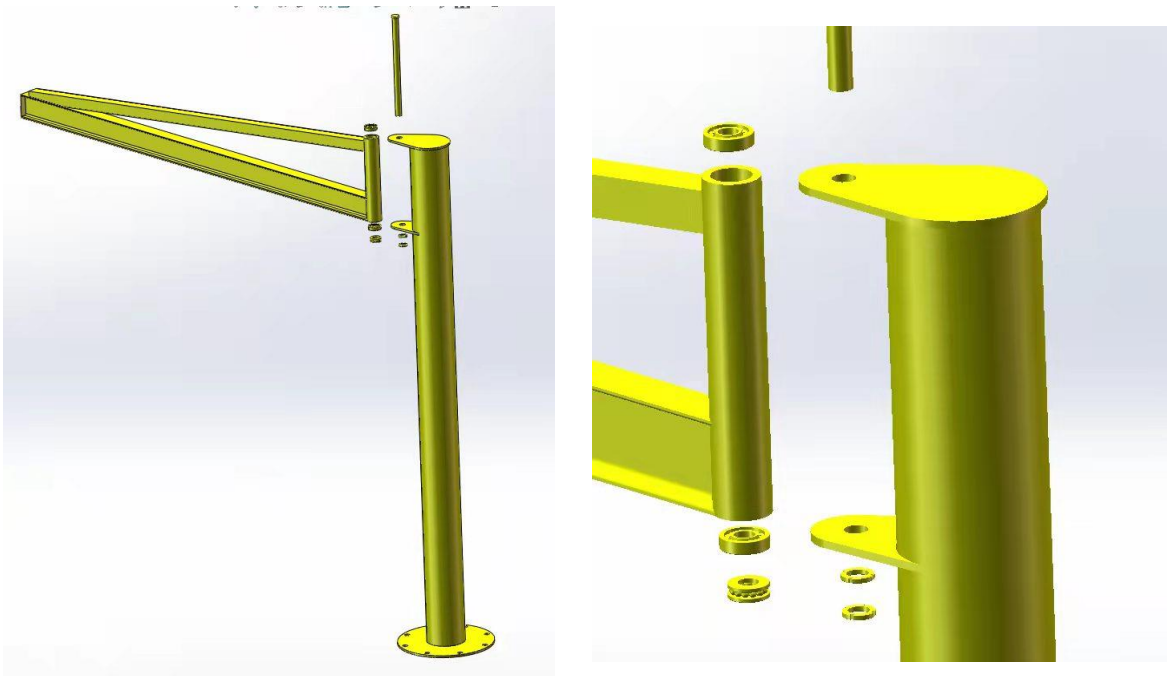
Для установки балки, пожалуйста, следуйте нижеприведенной



последовательности.

- Сначала поднимите балку горизонтально и совместите отверстия на балке и на основной трубе крана.
- Вставьте ось вращения и накрутите гайки.
- Используйте гаечный ключ, чтобы затянуть гайку на валу.
- Установите тележку тали в направляющих балке крана.
- Кран поставляется с передвижной тележкой, и только она может быть использована в конструкции тали. Тали ручные и электрические устанавливаются на нее.
- Установите таль и сам кран, согласно схемы вашего проекта.

### УСТАНОВКА РУЧНОЙ ПОВОРОТНОЙ БАЛКИ



Установите в соответствии с приведенным выше рисунком. Убедитесь, что все крепежные элементы затянуты.

После выполнения вышеуказанных действий проверьте работоспособность балки.

### Тестирование

После завершения всех монтажных работ можно провести пробные испытания. Периодически добавляйте масло в соединение между колонной и стрелой.

### Техническое обслуживание

Операторы должны строго соблюдать правила эксплуатации крана, перегрузки не допускаются.

Подъем и перемещение тяжелых предметов должны осуществляться вертикально. Запрещается использовать тали для перетаскивания или принудительного подъема тяжелых предметов, зарытых в землю, также не разрешается вращать кран для выполнения работ с динамической нагрузкой.

Строго запрещается стоять на верхней части поднимаемого тяжелого предмета, а пешеходам строго запрещается находиться снизу.

Тяжелые предметы не должны висеть в воздухе по окончании работы или во время отдыха.

## 4. ГАРАНТИЙНЫЕ ОБЯЗАТЕЛЬСТВА

### Гарантийные обязательства

Всю необходимую документацию на продукцию можно получить, обратившись в филиал или к представителю/дилеру в вашем регионе/стране.

Гарантийный срок устанавливается 12 месяцев со дня продажи конечному потребителю.

Полезный срок эксплуатации – 5 (пять) лет при условии соблюдения всех правил эксплуатации и технического обслуживания.

Консервация оборудования не предусмотрена заводом изготовителем.

### Общие условия гарантии

Гарантийное обслуживание осуществляется, если причиной неисправности оборудования стало использование заводом изготовителем некачественных материалов, нарушения технологии производства, допущение брака оборудования и его отдельных узлов, агрегатов и составных частей. Устранение неисправности может быть осуществлено проведением ремонта или замены неисправной детали/узла агрегата, а также оборудования в целом (только для случаев, когда ремонт и восстановление оборудования невозможно осуществить).

При этом право выбора выполнять ремонт либо замену, а также каким способом выполнять ремонт, принадлежит работникам сервисного центра.

Замененные детали переходят в собственность сервисного центра. Гарантийный срок на детали и комплектующие агрегата, замененные либо отремонтированные в рамках гарантийного обслуживания, истекает одновременно с истечением гарантийного срока на оборудование.

В целях определения причин отказа и/или характера повреждений изделия производится диагностика оборудования сроком 10 рабочих дней с момента поступления оборудования в сервисный центр. По результатам диагностики принимается решение о ремонте изделия, либо отказе в обслуживании. При этом изделие принимается на диагностику только в полной комплектации, при наличии



паспорта с отметкой о дате продажи и штампом организации-продавца.

Оборудование, не имеющее маркировки, с нечитаемыми и поврежденными информационными табличками (шильдиками) сервисным центром не принимаются.

Гарантийные обязательства не распространяются на:

1. Гарантия не покрывает ущерб, нанесенный другому оборудованию, работающему в сопряжении с данной техникой.
2. Торгующая организация несет ответственность по условиям настоящих гарантийных обязательств только в пределах суммы, уплаченной покупателем за данное изделие.
3. Владелец изделия осуществляет его доставку по адресу выполнения гарантийного ремонта и обратно самостоятельно и за свой счет.
4. Быстроизнашивающиеся запасные части;
5. Обычный (нормальный) износ оборудования в процессе эксплуатации;
6. Поломки, которые возникли после использования оборудования совместно с другим не подходящим для этого оборудованием;
7. Поломки, вызванные форс-мажорными обстоятельствами, несчастными случаями, стихийными бедствиями, преднамеренными или неосторожными действиями собственника оборудования или привлеченными им лицами или третьих лиц, в том числе при осуществлении транспортировки. А также любым внешним воздействием (физическим, химическим, электрическим), небрежностью в обращении, самостоятельным ремонтом (модификацией), пренебрежением в обслуживании и хранении, несоблюдением регламента технического обслуживания;
8. Поломки, вызванные неправильным пониманием инструкции по эксплуатации, сознательным или случайным, равно как и ее несоблюдением.

**Гарантийные обязательства полностью аннулируются в случаях:**

1. Истечение срока гарантии;
2. Если обнаружены повреждения, вызванные попаданием внутрь агрегата посторонних предметов, веществ, жидкостей, частиц и пыли;
3. Если обнаружены разрушения деталей со следами химической коррозии, а также механические повреждения;
4. Несоблюдение правил эксплуатации оборудования либо его использование не по назначению;
5. Установка и эксплуатация заведомо неисправного оборудования или в условиях, противоречащих правилам его эксплуатации;
6. Использование неподходящих и неодобренных заводом изготовителем запасных частей, агрегатов и элементов;
7. Наличие прямых и косвенных следов сборки-разборки оборудования и его составных частей;
8. Если дефект образовался в результате замены запасных частей или при обслуживании оборудования специалистами не авторизованного сервисного центра;

9. Использование рабочих жидкостей (масла, смазки, топлива, и иных ГСМ), марка которой не соответствует указанной в паспорте (инструкции по эксплуатации), либо при их загрязнении и неудовлетворительном качестве.

**Порядок подачи рекламаций:**

Гарантийные рекламации принимаются в течение гарантийного срока. Для этого запросите у организации, в которой вы приобрели оборудование, бланк для рекламации и инструкцию по подаче рекламации.

Оборудование, отосланное дилеру или в сервисный центр в частично или полностью разобранном виде, под действие гарантии не подпадает. Все риски по пересылке оборудования дилеру или в сервисный центр несет владелец оборудования.

Другие претензии, кроме права на бесплатное устранение недостатков оборудования, под действие гарантии не подпадают.

**Ограничение гарантийных обязательств для отдельных узлов и агрегатов**

Грузовые и управляющие цепи, канаты, троса	Нет гарантии
Направляющие элементы цепей, канатов, тросов, в том числе тросоукладчики	Нет гарантии
Ролики и подшипники	Нет гарантии

## СЕРВИСНЫЙ ПАСПОРТ

## ПАСПОРТНЫЕ ДАННЫЕ

МОДЕЛЬ:

СЕРИЙНЫЙ НОМЕР:

ДАТА ПРОДАЖИ:

ГАРАНТИЙНЫЙ СРОК:

## ИНФОРМАЦИЯ О ПРОДАВЦЕ:

Продавец

М.П.

## СЕРВИСНЫЕ ОТМЕТКИ

Печать ОТК

Оборудование укомплектовано  
Механические повреждения отсутствуют

ДАТА

## ОТМЕТКИ О ПРОХОЖДЕНИИ ТО И РЕМОНТА

Регламент ТО-1

Регламент ТО-2

Регламент ТО-3

Гарантийный ремонт

Плановый ремонт

Дата прохождения ТО

Исполнитель

Покупатель ознакомился с правилами безопасности и эксплуатации данного изделия, с условиями гарантийного обслуживания. Покупатель получил Руководство (паспорт) на русском языке. Техника (оборудование) получена в исправном состоянии, без видимых повреждений в полной комплектности, претензий по качеству не имею.

Покупатель

М.П.

## Отметки о периодических проверках и ремонте.

Дата	Сведения о проверке или ремонте оборудования	Подпись ответственного лица

